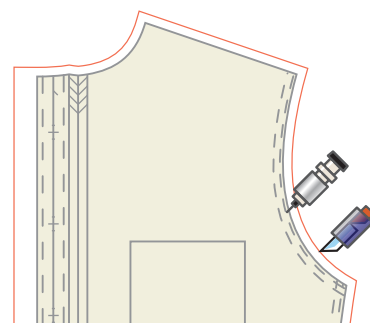


NEW

Плоттер для резки лекал

# CE5000-120AP

**Делает производство лекал по-настоящему простым и эффективным**



Мгновенный переход от рисования к резке

Удобная фронтальная загрузка рулонной бумаги



- ♠ Удобен в работе
- ♣ Точная резка длинных раскладок
- ♥ Специальные возможности резки
- ◆ Уникальное соотношение возможностей и цены

Используя свой опыт производства различных режущих плоттеров компания Graphtec создала новый плоттер, предназначенный для вывода лекал при конструировании и моделировании одежды в САПР.

Плоттер обладает не только полным спектром возможностей для рисования и резки лекал, он прост и удобен в использовании.

Плоттер CE5000-120AP работает быстро и точно и может быть использован как для больших швейных компаний, так и в малом бизнесе. Плоттер CE5000-120AP – незаменимый инструмент для воплощения самых смелых идей конструктора.

# Режущий плоттер для вывода лекал

# CE5000-120AP

## Доступный по цене, удобный в работе

### Сконструирован для вашего удобства

Благодаря фронтальной загрузке упрощается установка рулона бумаги. Механизм крепления рулона надежно удерживает самые широкие рулоны. В памяти плоттера хранятся установки популярных программ САПР, что снимает необходимость введения оператором персональных установок резки и рисования и ускоряет работу.

### Надежное и точное воспроизведение длинных макетов. Выводит раскладки с максимальной шириной до 1220 мм

Плоттер CE5000-120AP сконструирован СПЕЦИАЛЬНО для вывода лекал. В стандартную комплектацию плоттера входит прочная стойка, устройство удержания рулона и W-образная корзина, которые способствуют удобству оператора и точности вывода. Плоттер может работать с широким спектром бумаг толщиной от 64 грамм/м<sup>2</sup> до 130 грамм/м<sup>2</sup> и шириной до 1220 мм.

### В памяти плоттера прошиты семь видов перфорированной резки

Плоттер настраивается на используемый тип бумаги и отделение вырезанных деталей лекал от основы не представляет никаких трудностей. Плоттер может отрезать ваш дизайн от рулона по окончании процесса вывода.

### Плоттер одновременно удерживает 2 инструмента – рисующий и режущий и самостоятельно меняет их в процессе работы

Плоттер CE5000-120 мгновенно переключается с резки на рисование, оба инструмента установлены каждый в своем держателе – это здорово экономит время. Предусмотрен специальный держатель для шарикового фломастера, использующего масляные чернила.

Технические характеристики		
Название	CE5000-120AP	
Тип	Рулонный	
Двигатели	Цифровые серводвигатели	
Область резки	Максимальная	1164 мм x 50 м
	Макс. гарантированная	1164 мм x 3 м*1
Совместимые материалы	Ширина материала	160-270, 300-400, 440-540, 580-680, 710-810, 850-950, 990-1090, 1120-1220 мм
	Макс. диаметр рулона	190 мм
	Тип материала	Бумага для лекал (от 64 до 130 г/м <sup>2</sup> ), диаметр гильзы 2 или 3 дюйма.
Максимальная скорость резки	60 см/с	
Устанавливаемая скорость резки	1-10, 15, 20, 30, 35, 40, 45, 50, 55, 60 см/с	
Давление резки	20-300 г (31 шаг)	
Механическое разрешение	0.005 мм	
Устанавливаемое разрешение	GP-GL : 0.1/0.5/0.025/0.01 mm, HP-GL : 0.025 mm *3	
Точность повторения	Механическая точность	В пределах 0.1 мм/3 м *2
	Гарантированная точность	В пределах 0.5 мм/3 м *2 (максимум до 5 листов подряд, включая смену перо/нож) *1
Кол-во устанавливаемых инструментов	2	
Используемые ножи	Легированная сталь	
Используемые перья	Water-based fiber-tip pens, Oil-based ballpoint pens	
Интерфейс	RS-232C/USB2.0 (полная скорость)	
Емкость буфера памяти	2 Мб	
Языки управления	GP-GL, HP-GLTМ (выбор в меню плоттера) *3	
Дисплей	ЖК-дисплей	
Питание	100-240 В, 50/60 Гц (автовывбор)	
Потребляемая мощность	100 ВА	
Условия эксплуатации	10-35°C, отн. влажность 35-75%, избегать конденсации	
Условия гарантированной точности	18-25°C, отн. влажность 45-65%, избегать конденсации	
Габариты (ШхДхВ)	Около 1487 x 1020 x 1189 мм (со стойкой и корзиной)	
Вес	Около 43 кг (включая стойку и корзину)	
Совместимая ОС	Windows 2000 / Windows XP	
Сертификация	CE, UL, FCC, RoHS, ChinaRoHS	

\*1 При соответствии специальным условиям Graphtec. Используя бумагу, рекомендованную Graphtec, загружая бумагу до 5 раз, готовность бумаги до 180 с. Необходимо перезагружать бумагу при резке более чем 5 страниц подряд. При неизменных условиях температуры и влажности.

\*2 При изменении температуры и влажности необходимо добавить к точности повторяемости 0.1 мм/°C, 0.3 мм/10% влажности

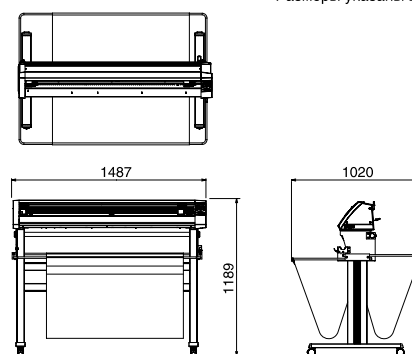
\*3 Используя рекомендуемую Graphtec пленку Mylar

\*4 HP-GLTМ – зарегистрированная торговая марка Hewlett-Packard

Аксессуары		
Название	Номер	Описание
Держатель ножа	RHP32-CB09N	Держатель ножей 0.9 мм
	RHP32-CB15N	Держатель ножей 1.5 мм
Нож	CB09UA-5	Набор из 5 ножей 0.9 мм
	CB15U-5	Набор из 5 ножей 1.5 мм
	CB15UB-5	Набор из 5 ножей 1.5 мм для мелких деталей
Водный капиллярный фломастер	KF550-F8	Фломастер (красный, черный, фиолетовый, коричневый, синий, зеленый, оранжевый, розовый)
	KF550-S1	2 черных и по одному красный, синий и зеленый
	KF551-RD	5 красных фломастеров
	KF552-BK	5 черных фломастеров
	KF555-BL	5 синих фломастеров
Держатель масл. фломастера	KF556-GR	5 зеленых фломастеров
	RHP31-BALL-AP	Один держатель масляного фломастера
Масляный фломастер	KB141-RD	5 красных фломастеров
	KB142-BK	5 черных фломастеров
	KB145-BL	5 синих фломастеров
	KB146-GR	5 зеленых фломастеров
	KB140-S1	2 черных и по одному красный, синий и зеленый

### Внешние размеры

Размеры указаны в мм (точность ±5 мм)



Все названия продуктов и торговых марок принадлежат правообладателям. Все параметры могут изменяться без предупреждения.

Официальный дистрибьютор **GRAPHTEC** в России  
компания ООО «РуссКом-Реклама»  
Москва, 105082, Рубцовская наб. дом 2 корпус 5  
Тел.: (495) 785 5809  
E-mail: masterton@russcom.ru  
www.realgraphtec.ru

Официальный дилер Graphtec:

